

CM-CMP CMP-CMP76-CMP79-CM1-B-C



Принцип работы

Наружные насосы центробежного типа с одним рабочим колесом. Перекачиваемая жидкость, проходящая по спиральной форме корпуса насоса, трансформируется с кинетической энергии в динамическую энергию давления. Давление и поток достигается с минимальными потерями при помощи особой конструкции рабочего колеса.

Область применения.

Насосы этой серии могут использоваться в промышленных и бытовых целях, для нагнетания воды в резервуары, для орошения огородов и садов.

Конструктивные характеристики.

Корпус насоса и электродвигателя изготовлены из чугуна и алюминиевого сплава.

Рабочее колесо - из латуни или технополимера.

Механическое уплотнение из керамики и графита.

Электродвигатель закрытого типа, пригоден для непрерывной работы, снабжен вентилятором для наружного охлаждения (TEFC). В однофазных двигателях с рабочим конденсатором, предусмотрено встроенное термозащитное устройство (по запросу).

Степень защиты IP 44 (по запросу IP55).

Класс изоляции В (для двигателей размера 63),

F (для других размеров).

Стандартное напряжение : 230V-50Hz для однофазных двигателей,

230/400V-50Hz для трехфазных двигателей.

Другие величины напряжения и частоты - по специальному запросу.

Технические характеристики.

Подача до 8 м куб/час

Напор до 59 м

Применяется для перекачки чистой воды и химически неагрессивных жидкостей без абразивных включений

Температура перекачиваемой жидкости -15 °С до +70 °С.

Максимальная температура окружающей среды 40 °С.

Для использования при более высоких температурах - свяжитесь с разработчиком.

Максимальное рабочее давление 9 bar.

Допустимые гидравлические значения согласно UNI /ISO 2548-Класс С, приложение В, электрические особенности согласно CEI.

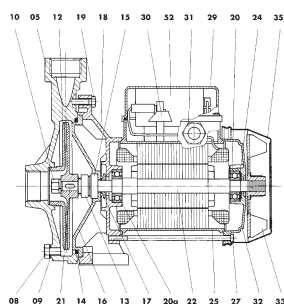
Рабочие параметры, перечисленные в каталоге, обеспечивают длительный срок службы насоса при перекачивании чистой воды с плотностью 1000 кг/куб.м.

Манометрическая глубина всасывания до 8м, для манометрической глубины всасывания свыше 5м рекомендуется монтировать всасывающую магистраль с внутренним диаметром больше чем диаметр всасывающего патрубка насоса.

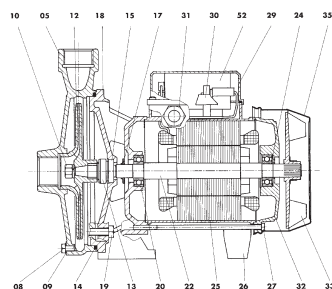
Установка.

Перед установкой насоса рекомендуется изучить инструкцию по эксплуатации.

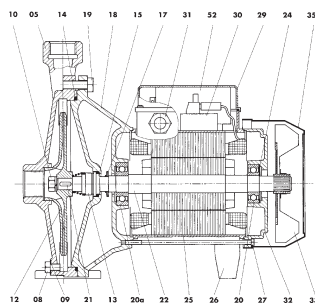
Насос может быть установлен как в горизонтальном, так и в вертикальном положении. В случае установки насоса в вертикальном положении, двигатель должен быть расположен сверху корпуса насоса.



CMP



CMP76-CMP79



CM 1-B-C

№	Деталь	Стандартн. исполнение	По запросу
5.	Насосн. часть	Чугун G20	Чугун G20
8.	Пробка	латунь	латунь
9.	Прокладка	Алюминий	Алюминий
10.	Гайка	латунь	Нерж. сталь
12.	Рабоч. колесо	Термопласт	латунь
13.	Подвижн. часть уплотнителя	графит	Вольфрам карбид
14.	Кольцо	резина NBR	резина EPDM
15.	Неподвижн. часть уплотнителя	керамика	Вольфрам карбид
17.	Защ. кольцо	Резина	Резина
18.	Крышка подшипника	Алюминий	Алюминий
19.	Винт	Луженая сталь	Луженая сталь
20.	Подшипник	Сталь	Сталь
21а.	Подшипник	Сталь	Сталь

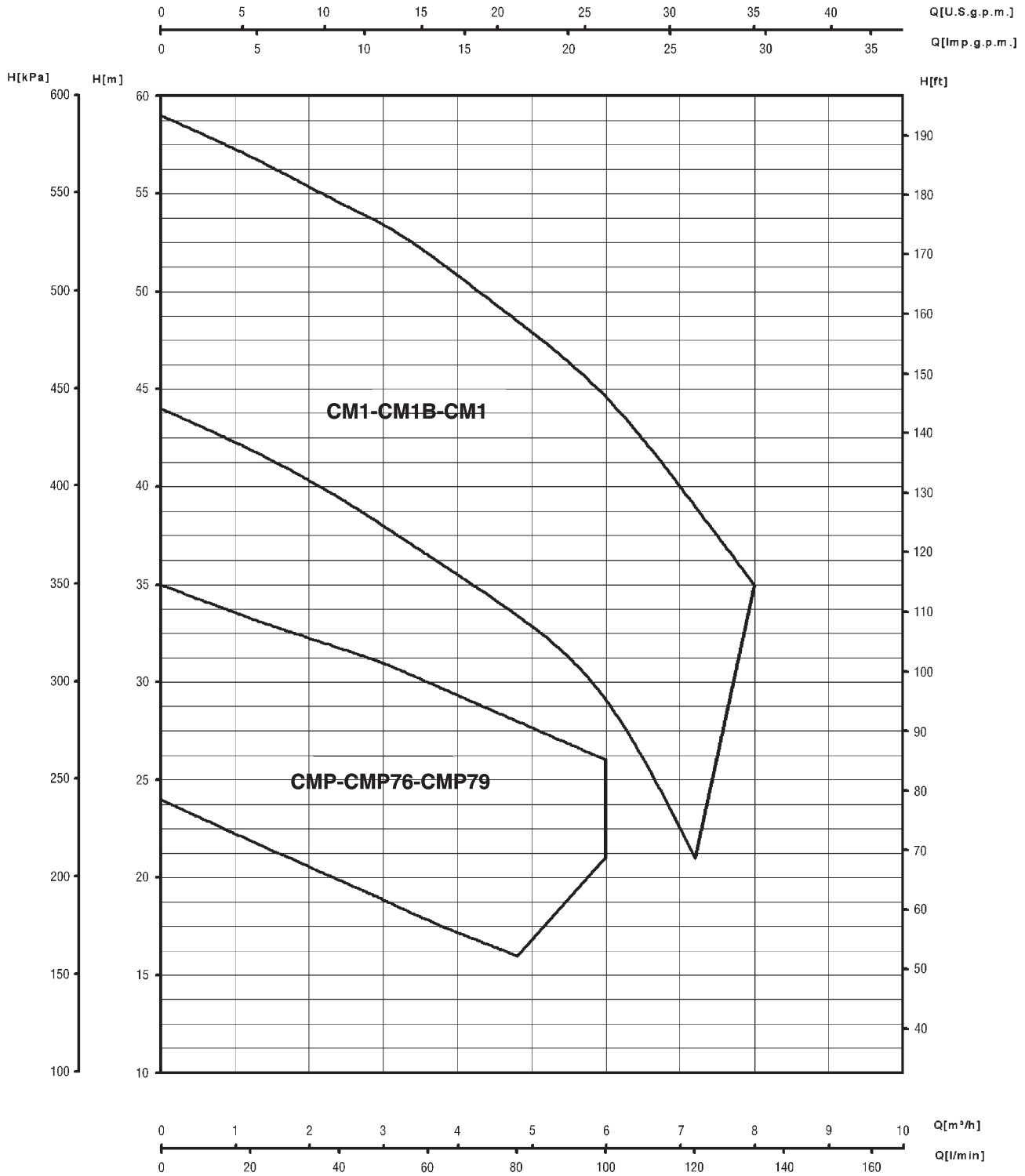
№	Деталь	Стандартн. исполнение	По запросу
21.	Шпонка	Нерж. сталь AISI 304	Нерж. сталь AISI 304
22.	Вал	Нерж. сталь AISI 431	Нерж. сталь AISI 431
24.	Пружин. кольцо	Сталь	Сталь
25.	Статор. двигателя	Алюминий	Алюминий
26.	Опора	Термопласт	Термопласт
27.	Винт	Луженая сталь	Луженая сталь
29.	Клемн. крышка	Термопласт	Термопласт
30.	Клемн. прокладка	твердый композит	твердый композит
31.	Кабельн канал	Термопласт	Термопласт
32.	Крышка	Алюминий	Алюминий
33.	Вентилятор	термопласт	термопласт
35.	Крышка вентилятор.	Сталь	Сталь
52.	Конденсатор	Пластмасса	Пластмасса



CM-CMP CMP-CMP76-CMP79-CM1-B-C

2850 1/МИН

Диаграмма гидравлических характеристик



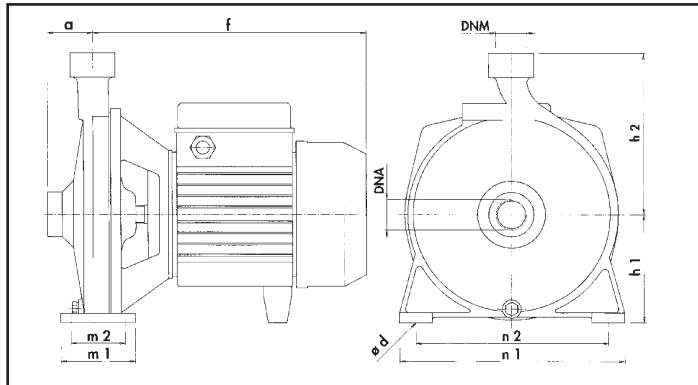
Рабочие графики построены при испытании с жидкостью плотностью 1000 кг/м³ и кинематической вязкостью 1 мм²/сек.

СМ-СМР СМР-СМР76-СМР79-СМ1-В-С

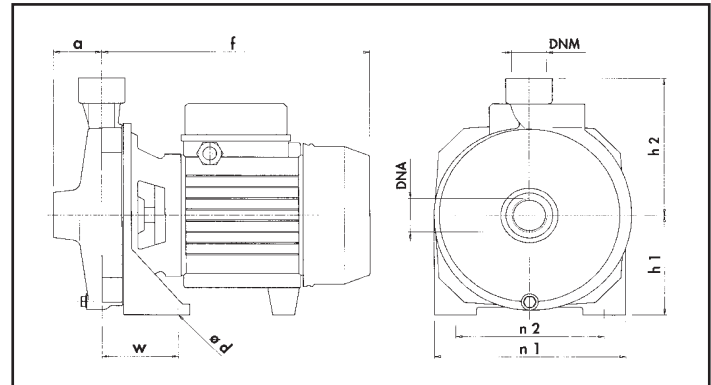
2850 1/мин

Гидравлические характеристики

Тип	Величина напряжения 50 Hz	P1 Max кВт	P2 Номинальная мощность		Потребляемый ток - А	—		H										
			кВт	HP		μF	V	U.S. g.p.m.										
								0	5,3	10,5	13,2	15,8	21,1	26,4	31,7	35,2		
									0	1,2	2,4	3	3,6	4,8	6	7,2	8	
									0	20	40	50	60	80	100	120	133	
СМР	1 x 230 V	0,65	0,37	0,5	3	10	450	H (m)	24	22	20	19	17	16				
СМР	3 x 230-400 V	0,55	0,37	0,5	2,5/1,4				24	22	20	19	17	16				
СМР 76	1 x 230 V	1	0,55	0,75	4,5	16	450		30	29	28	27	26	23,7	21			
СМР 76	3 x 230-400 V	0,76	0,55	0,75	3,2/1,8				30	29	28	27	26	23,7	21			
СМР 79	1 x 230 V	1,25	0,75	1	6	20	450		35	33	32	31	30	28	26			
СМР 79	3 x 230-400 V	1,05	0,75	1	4,7/2,7				35	33	32	31	30	28	26			
СМ 1	1 x 230 V	1,9	1,1	1,5	9	31,5	450		44	42	39,5	38	36,5	33,5	30	21		
СМ 1	3 x 230-400 V	1,87	1,1	1,5	6/3,5				44	42	39,5	38	36,5	33,5	30	21		
СМ 1В	1 x 230 V	2,5	1,6	2,2	10,6	40	450		52	50	47	46	44,5	41	37	32		
СМ 1В	3 x 230-400 V	2,1	1,6	2,2	8,3/4,8				52	50	47	46	44,5	41	37	32		
СМ 1С	1 x 230 V	3,08	2,2	3	13,7	50	450		59	57	54,5	53,5	52	48,5	45	39	35	
СМ 1С	3 x 230-400 V	2,8	2,2	3	9,7/5,6				59	57	54,5	53,5	52	48,5	45	39	35	



СМР



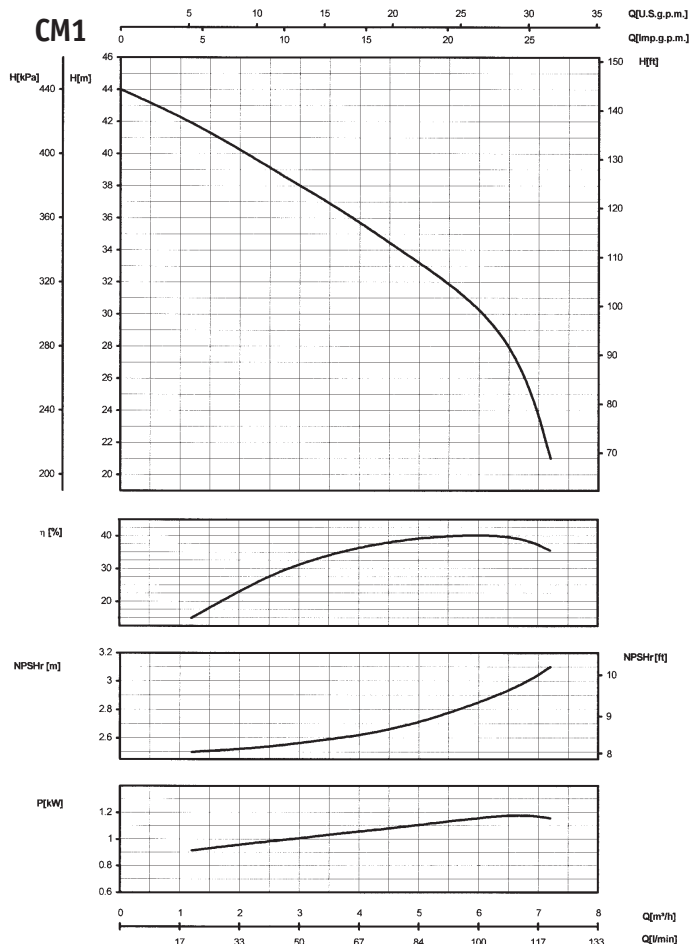
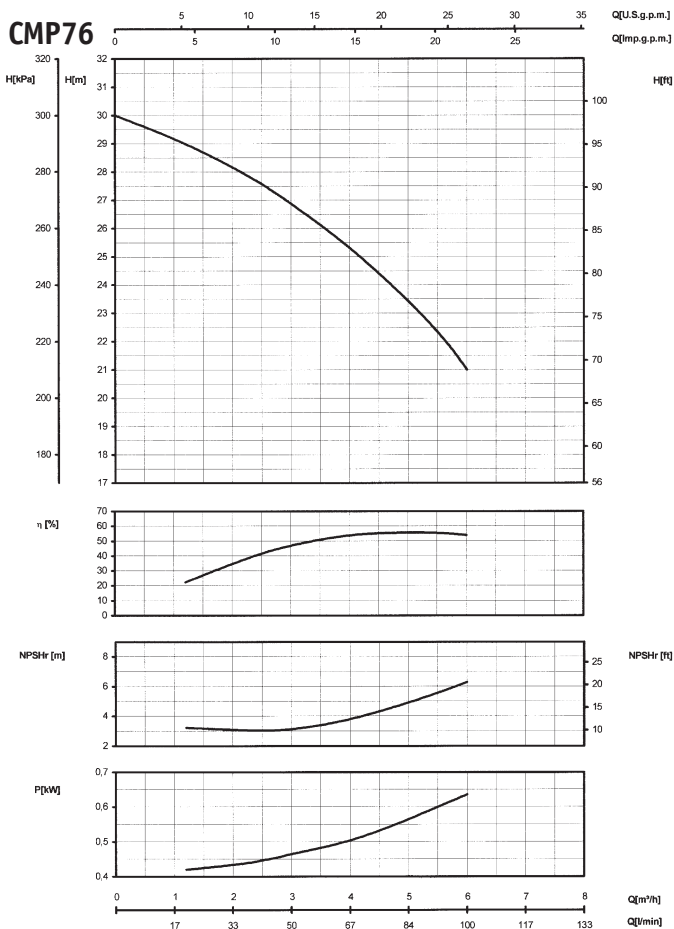
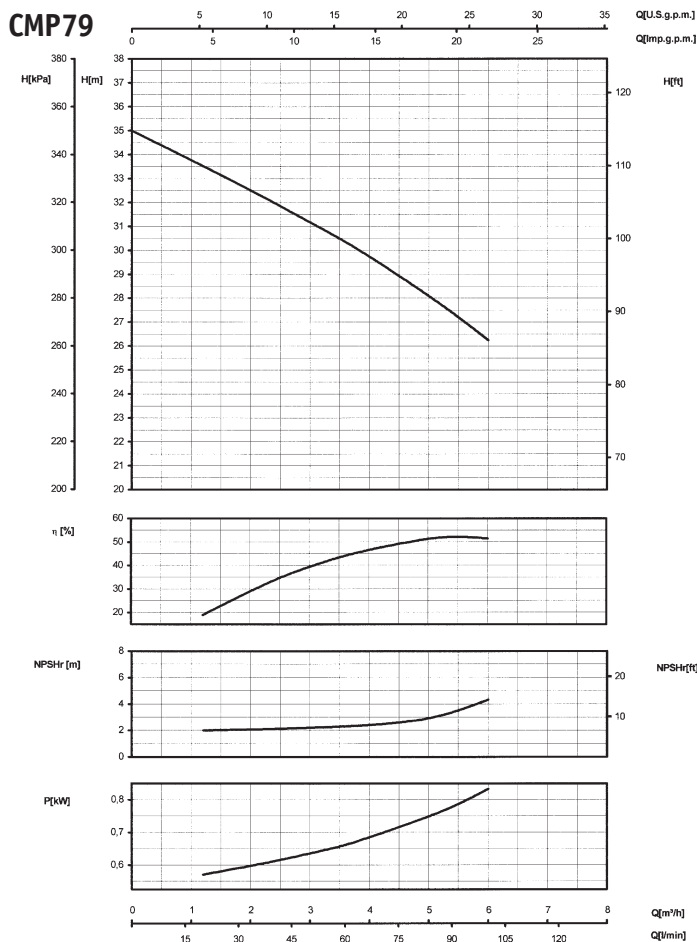
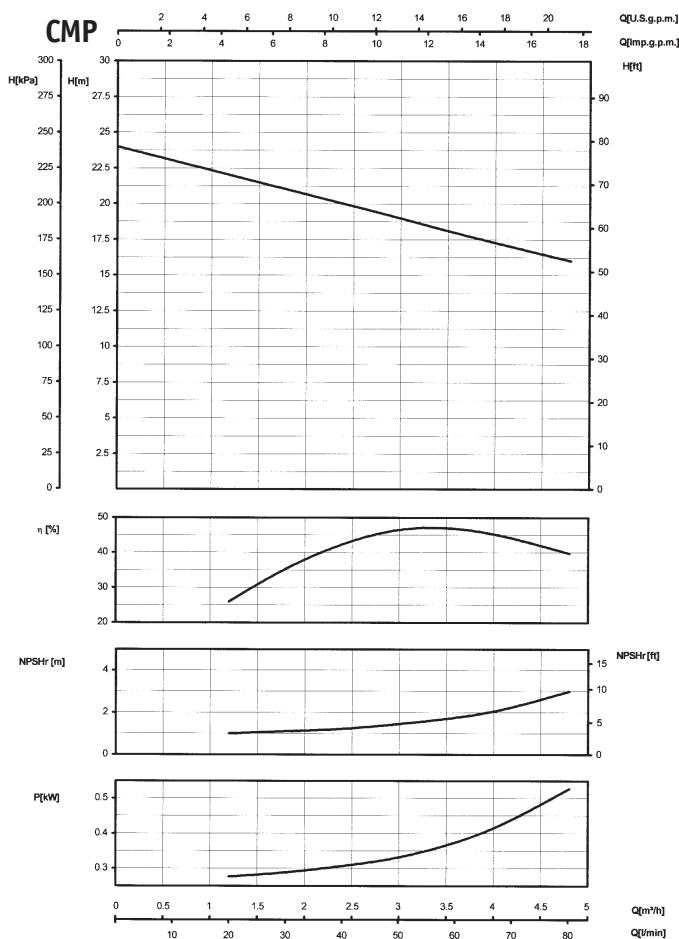
СМ

Размеры и вес

Тип	DNA	DNM	f	a	m1	m2	n1	n2	h1	h2	w	Ø d	Kg
СМР	G 1"	G 1"	216	43			150	110	83	135	58	11	10
СМР 76	G 1"	G 1"	254	46			180	140	98	135	72	9	12
СМР 79	G 1"	G 1"	254	46			180	140	98	135	72	9	15
СМ 1	G 1"	G 1"	293	49	80	58	240	205	116	174		11	22,2
СМ 1В	G 1"	G 1"	293	49	80	58	240	205	116	174		11	24,3
СМ 1С	G 1"	G 1"	293	49	80	58	240	205	116	174		11	27



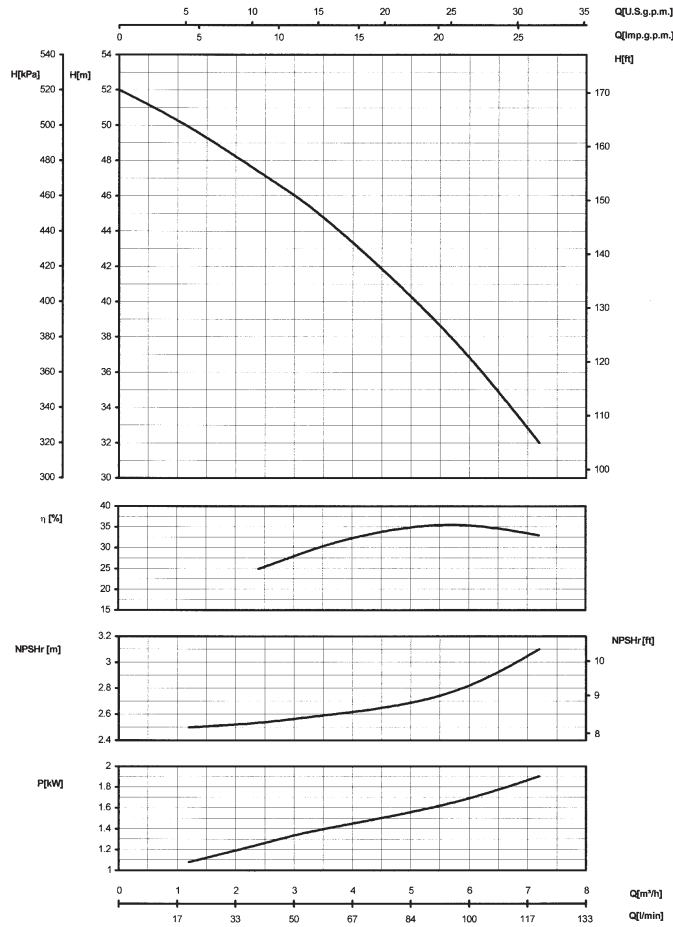
CM-CMP CMP-CMP76-CMP79-CM1-B-C



CM-CMP CMP-CMP76-CMP79-CM1-B-C



CM1B



CM1C

